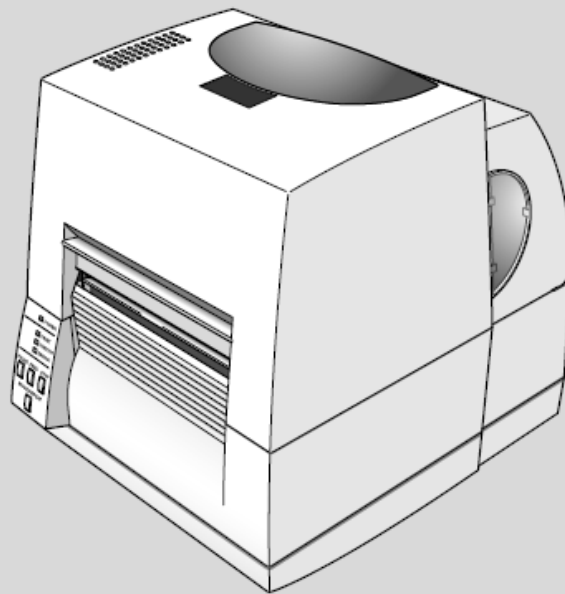


HASZNÁLATI ÚTMUTATÓ



CL-S621 ÉS CL-S631 KÉSZÜLÉKEK



KÉRJÜK FIGYELMESEN OLVASSA EL A HASZNÁLATI ÚTMUTATÓT, MAJD A SIKERES ÜZEMELTETÉS ÉRDEKÉBEN VÉGEZZEN KALIBRÁCIÓT (LÁSD UTOLSÓ OLDAL) A NYOMTATÁS MEGKEZDÉSE ELŐTT.

KÖSZÖNJÜK, HOGY ÖN IS A CITIZEN VONALKÓDNYOMTATÓT VÁLASZTotta.

BŐVEBB INFORMÁCIÓ ÉS TERMÉKTÁMOGATÁS:

[HTTP://WWW.CITIZEN-EUROPE.COM/HU/PRINTER/INDEX.HTM](http://www.citizen-europe.com/hu/printer/index.htm)

BIZTONSÁGI FIGYELMEZTETÉSEK

Az alábbi előírások megszegése komoly sérüléseket vagy halált okozhat.

Ne csatlakoztasson több terméket a hálózati elosztóba.

- Ez túlhevülést és tüzet okozhat
- Ha a dugaszolóaljzat nedves vagy piszkos, szárítsa meg és tisztítsa ki a használatba helyezés előtt
- Ha a hálózati csatlakozó nem illeszkedik a dugaszolóaljzatba, ne csatlakoztassa
- Csak szabványszerű hálózati elosztót használjon



Ne rántsa meg a készülék zsinórját a konnektorból való kivételkor.

Ez sérülést okozhat a kábelen, mely tűzhez vagy a nyomtató lerobbanásához vezethet.

TILOS



Ne csatlakoztassa és ne húzza ki a vezetéket vizes kézzel.

Áramütést okozhat.

TILOS



Ne hajlítsa meg a vezetéket erőszakkal és ne hagyja nehéz tárgy alatt.

Egy sérült vezeték tüzet okozhat.

TILOS



Csak a készülékhez tartozó adaptert használja.

Más adapterekkel veszélyes használnia a készüléket.

TILOS



Tartsa a nejlon zacskókat távol a gyermekektől.

Ellenkező esetben a gyerekek a fejükre rakhatják és megfulladhatnak.

TILOS



Ha a nyomtatóból fura füstöt, szagot vagy zajt vél felfedezni, mindenekezlőtt húzza ki a hálózatról a készüléket.

Kapcsolja ki a nyomtatót és húzza ki az elektromos vezetékből.

A füst megszűnése után hívja fel a kereskedőt a javítással kapcsolatban.

KIHÚZNI A NYOMTATÓT



Csak a megengedett kiegészítőket, tartozékokat használja. Ne szedje szét, ne szerelje meg és ne építse át.

Hívja fel a forgalmazót, ha szüksége van a fenti szolgáltatásokra.

SZÉTSZEDNI TILOS



Ne engedjen vizet vagy idegen tárgyakat a nyomtatóba.

Tisztításhoz használjon nedves törlőkendőt. Ha mégis víz kerülne a készülékbe, kapcsolja ki és áramtalanítsa a nyomtatót, mielőtt hívja a kereskedőt.

TILOS



Egy stabil felületen helyezze üzembe a nyomtatót.

Ha a nyomtató leesik, eltörhet és sérülést okozhat.

TILOS

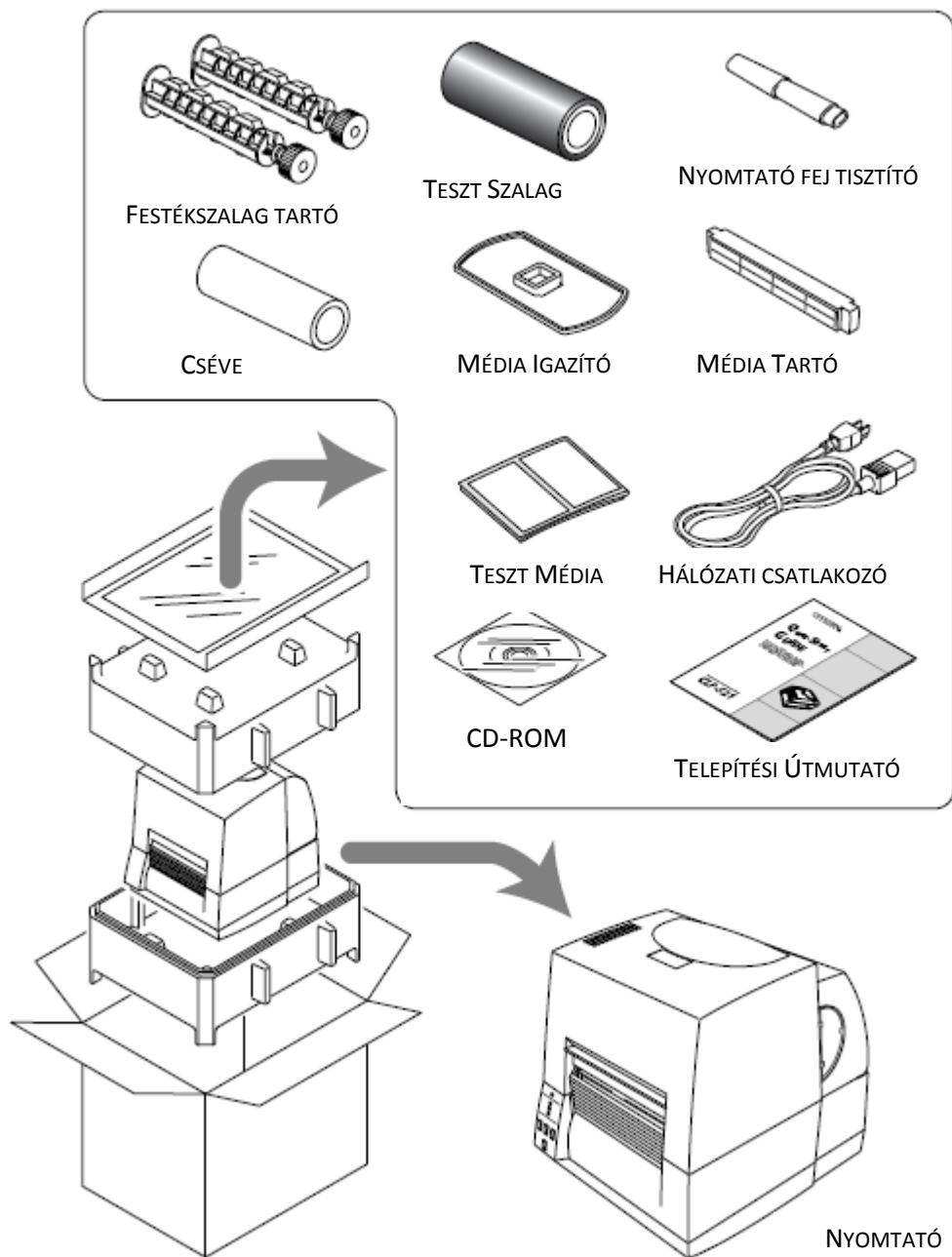


Ne használja a nyomtatót, ha az meghibásodott. Ez tüzet vagy áramütést okozhat.

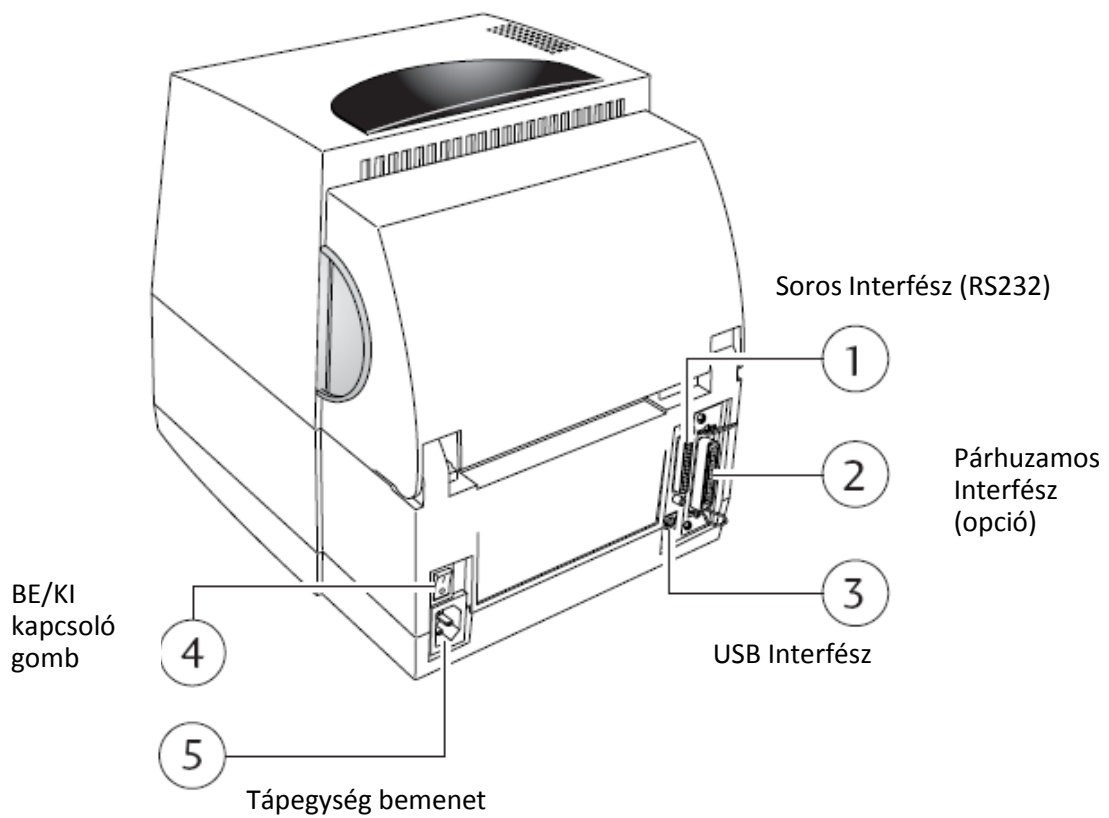
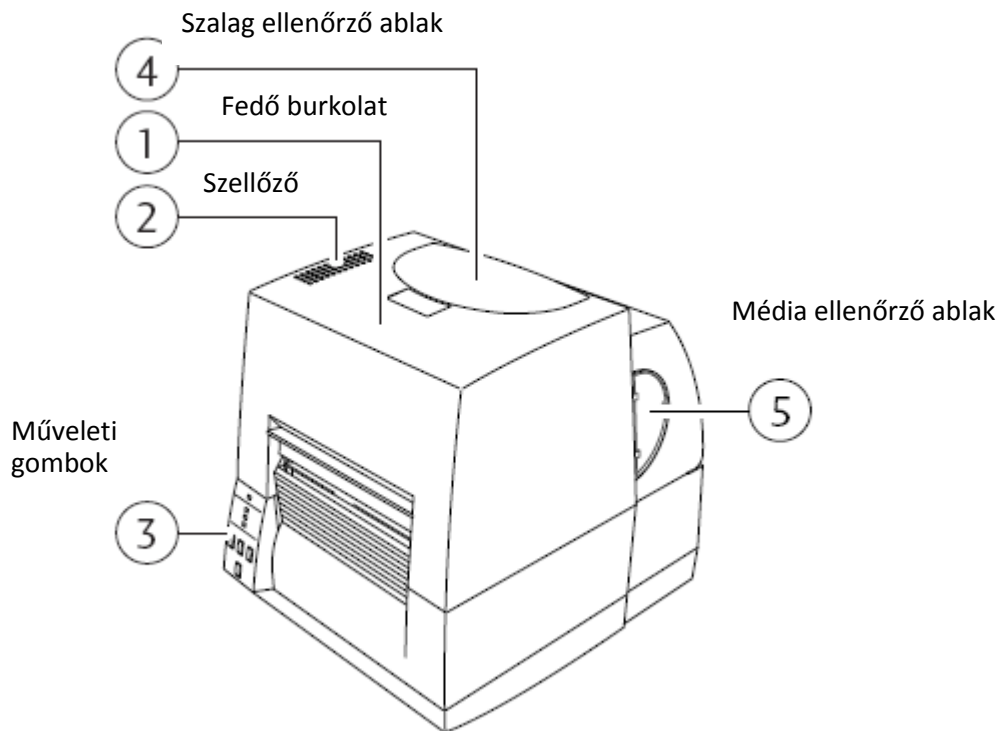
Kapcsolja ki és áramtalanítsa a nyomtatót, mielőtt hívja a kereskedőt.



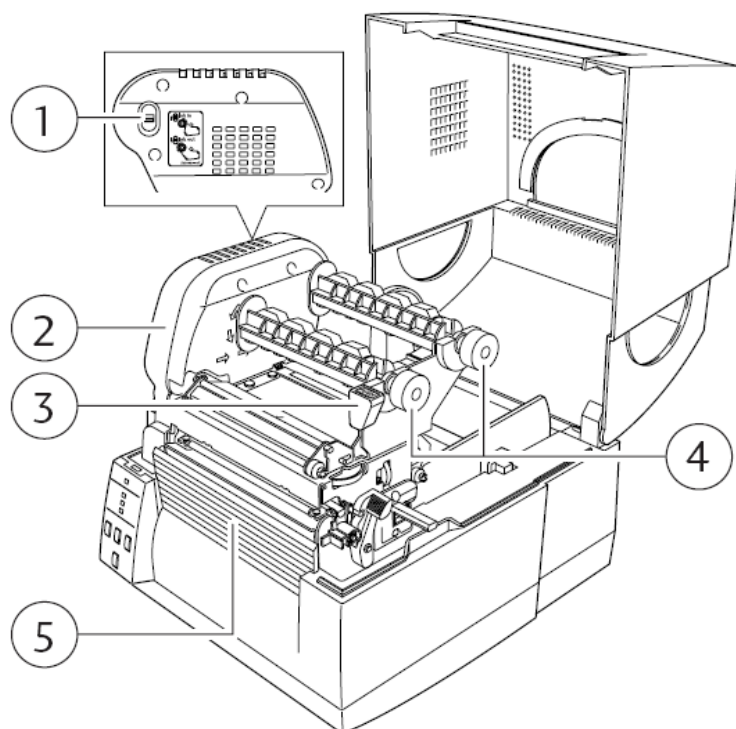
A CSOMAG TARTALMA



FELÉPÍTÉS KÍVÜLRŐL



FELÉPÍTÉS BELÜLRŐL



- 1. Festékszalag feltekerését választó gomb - csak a régi CL-P sorozatokon elérhető**
Lehetőséget nyújt a festékszalag belülről (ink in) vagy kívülről (ink out) való feltekerésére. A CL-S sorozat nyomógombos vezérlése a 12. oldalon található.

- Belső feltekerés kiválasztásánál állítsa a gombot felfelé

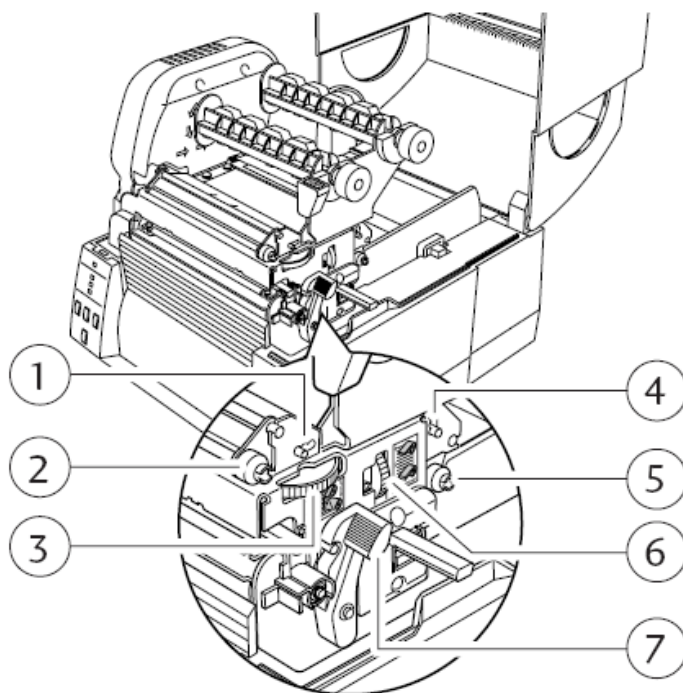


- Külső feltekerés kiválasztásánál állítsa a gombot lefelé



- 2. Festékszalag vezérlő egység**
- 3. Fej záró fogantyú**
Nyomja le a fej záródásához a kék „Push” felirattal ellátott fogantyút.
- 4. Festékszalag tartó tengely**
- 5. Elülső borítás**
Eltávolítható opcionális vágóegység vagy leválasztó egység beszerelésékor.

EGYÉB RÉSZEK A NYOMTATÓN



1. Első festékszalag feszítettségét állító fogantyú

Első festékszalag szélességét állíthatjuk rajta.

Igazítási jellemzők:

- 4 inch széles festékszalagnál toljuk a kapcsolót balra-előre
 - 3 inch széles szalagnál hagyjuk középen,
 - 2 inch széles szalagnál a kapcsolót toljuk jobbra-hátsó állásba.
- Emellett, ha a festékszalag gyűrött vagy elcsúszik, próbáljunk meg a fogantyún állítani.

2. Első festékszalag kiegyenlítő fogantyú

Normál esetben középső pozícióban áll, szükség esetén pl. gyűrődéskor, vagy ha laza a szalag, igazíthatunk a fogantyún.

3. Média szélességét igazító tárcsa

Keskenytől szélesig, 0-9-ig állítható a tárcsa. Ha a festék halványabb a papír széle felé, próbáljunk állítani a szélességhez megfelelő számot. Normál esetben legyen középpértéken.

4. Hátsó szalag feszítettségét állító fogantyú

Hátsó festékszalag szélességét állíthatjuk.

- 4 inch széles festékszalagnál toljuk a kapcsolót alsó állásba
- 3 inch széles szalagnál hagyjuk középen,
- 2 inch széles szalagnál a kapcsolót toljuk alsó állásba.

5. Hátsó festékszalag kiegyenlítő fogantyú

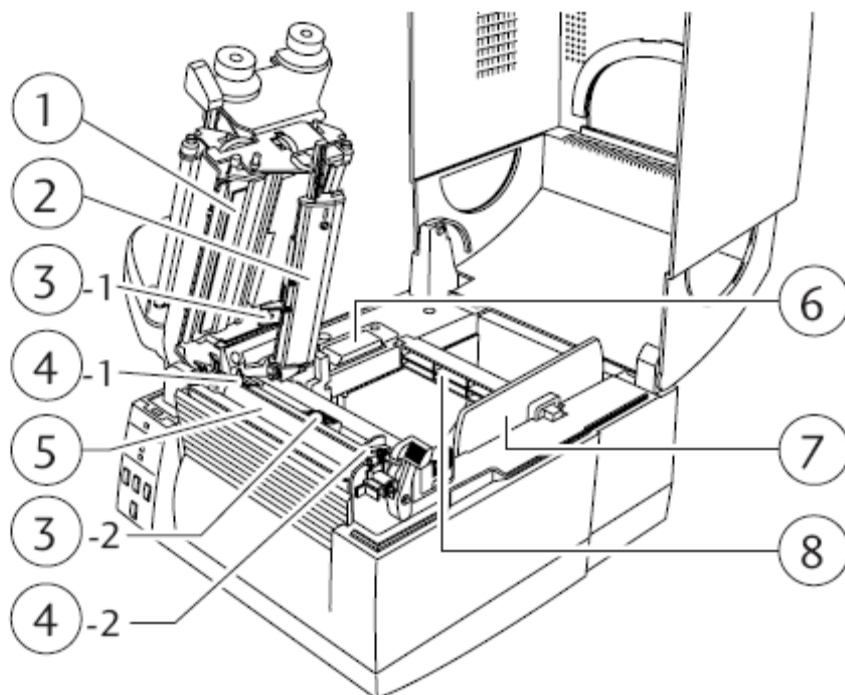
Normál esetben középső pozícióban áll, szükség esetén pl. gyűrődéskor, vagy ha laza a szalag, igazíthatunk a fogantyún.

6. Média vastagságot állító tárcsa

Vékonytól vastagig, 0-9-ig állítható a tárcsa.

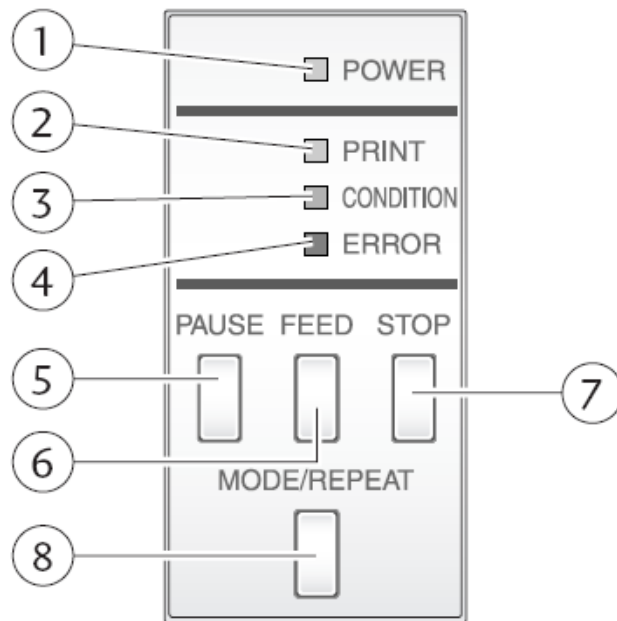
7. Fej nyitó fogantyú

A kék fogantyú lenyomásának segítségével könnyedén kinyitható a fej.



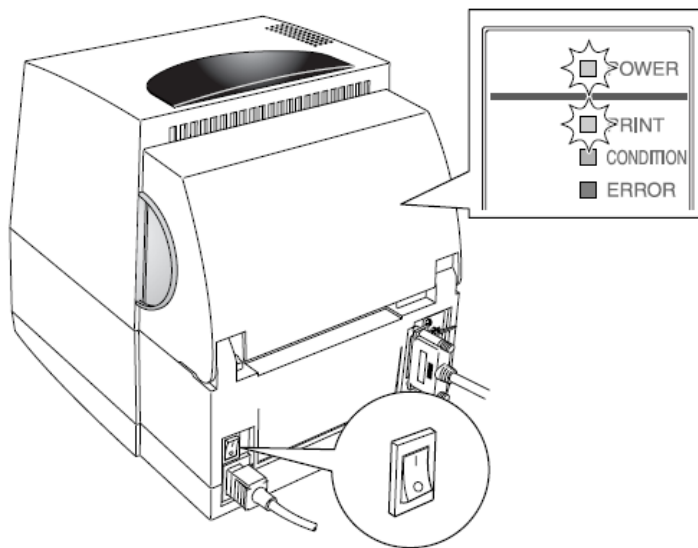
1. **Hő nyomtatófej**
Óvakodjon a nyomtatófej megérintésétől, illetve a szennyeződésektől.
2. **Érzékelő kar**
Felemelésével elhelyezhető, lezárásával rögzíthető a média.
3. **Alsó- és felső érzékelő**
Helyes érzékeléshez és továbbításhoz álljon az alsó- és felső érzékelő függőlegesen egymással egy vonalban, miközben a média közé van zárva.
4. **Média vezető kar**
A média egyik oldala a baloldali fix vezető karnál helyezkedjen el, másik vége pedig a jobb mozgatható karral állítható. A már említett alsó- és felső érzékelők mindig a média vezető karok közt helyezkedjenek el, hiszen így tudják érzékelni a médiát is.
5. **Henger**
A hő nyomtatófejjel együtt helyezkedik el, média továbbítására illetve visszahúzására szolgál.
6. **Opcionális egységek csatlakozási fedőlapja**
Normál esetben sose távolítsa el. Akkor kerül felnyitásra, ha a vágó- és leválasztó egység kábelei csatlakoztatva vannak.
7. **Média igazító sín**
Vízszintesen mozgatható a használni kívánt média mérethez igazítva.
8. **Média tartó rúd**
Megtartja a ráhúzott médiát

VEZÉRLŐ PANNEL

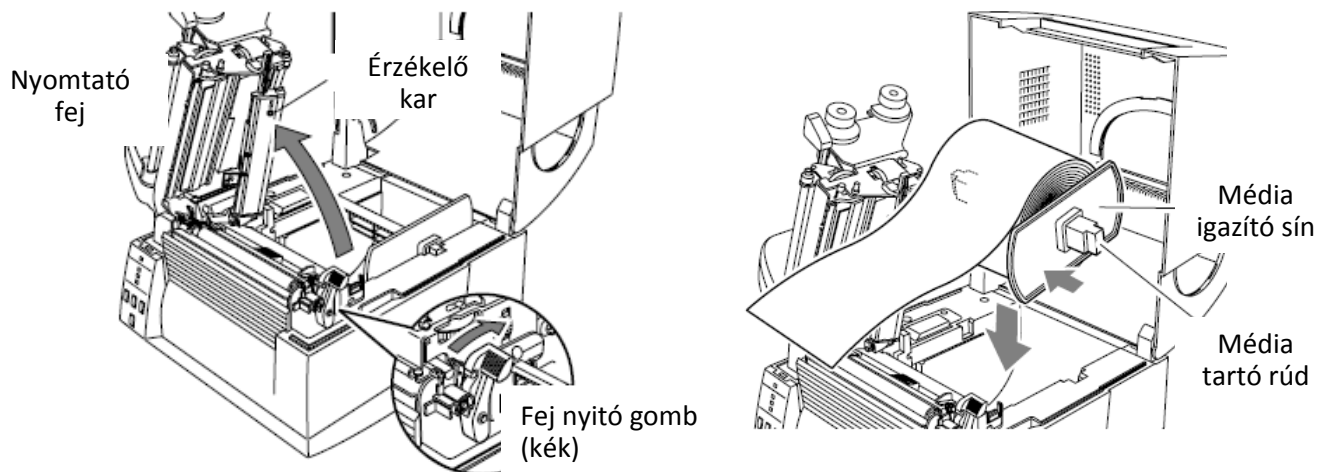


- 1. Power Led / Bekapcsolás jelző**
Nyomtató bekapcsolt állapotakor világít (zöld)
- 2. Print Led / Nyomtatás jelző**
Nyomtatás készenléti állapotát jelzi (zöld)
- 3. Condition Led / Helyzetjelző lámpa**
Menübeállításkor világít (narancssárga)
- 4. Error Led / Hiba jelző**
Hibaüzenetkor világít vagy villog (piros)
- 5. Pause gomb**
Átmenetileg megszakítja a nyomtatást
- 6. Feed gomb**
Továbbítja a médiát a következő címkéig
- 7. Stop gomb**
Leállítja a nyomtatást, ill. törli a hibaüzenetet
- 8. Mode/Repeat gomb**
Menürendszerből léphetünk ki, ill. újra nyomtathatjuk az utolsó címkét

A KÉSZÜLÉK BE/KIKAPCSOLÁSA A HÁTOLDALON TALÁLHATÓ GOMBBAL TÖRTÉNIK.

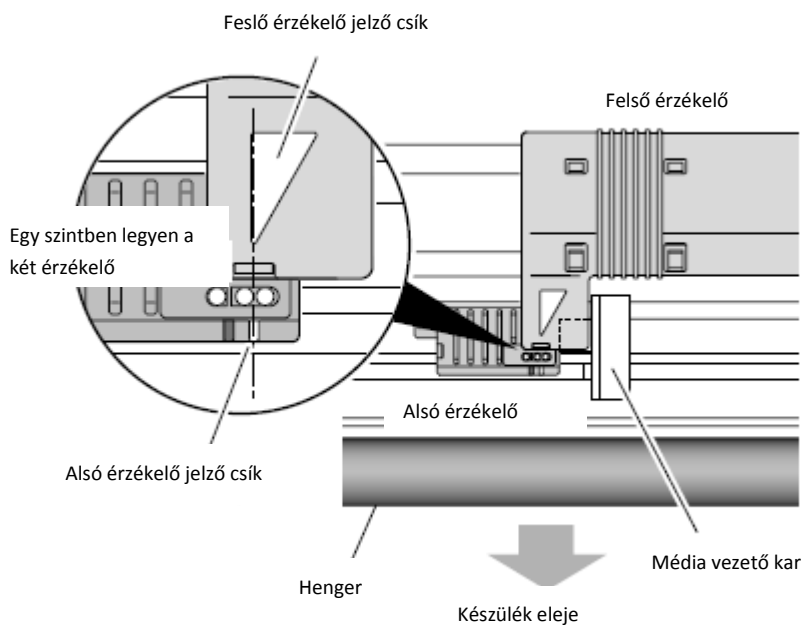


MÉDIA BEHELYEZÉSE A NYOMTATÓFEJ FELNYITÁSÁVAL LEHETSÉGES:

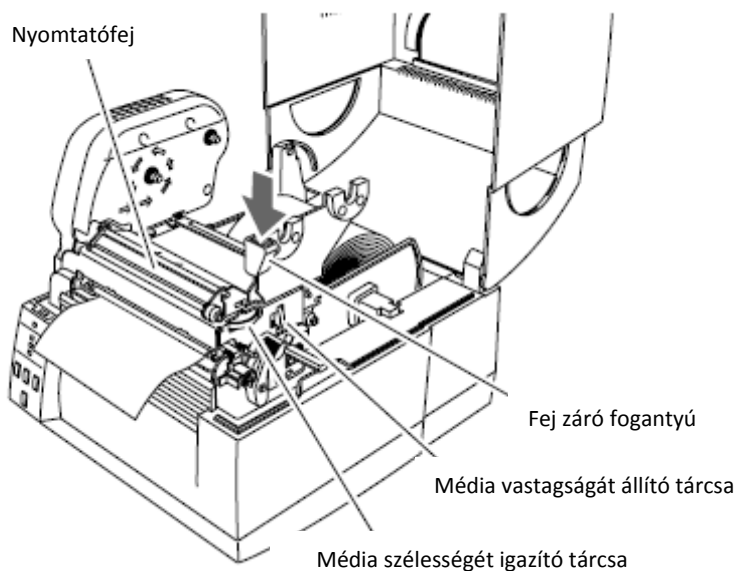


1. Nyissuk fel a nyomtatófejet.
2. Helyezzük a médiát a média tartó rúdra úgy, hogy a média igazitó sín a jobb oldalán helyezkedjen el a médiának (szemből nézve), majd toljuk balra egészen a készülék oldaláig. Az igazitó a sima felszínével érintse a tekercs oldalát.

- Állítsa be a médiát úgy, hogy az etikett az alsó- és felső érzékelő szenzor között helyezkedjen el. Ügyeljen rá, hogy a helyes érzékeléshez és továbbításhoz az alsó- és felső érzékelő egymással egy vonalban álljon.



- Zárja le az érzékelő kart a média rögzítéséhez, majd a kék fej záró fogantyúval zárja le a nyomtatófejet.



Festékszalag behelyezése a nyomtatóba

1. A gép bekapcsolt állapotban van
2. A Mode/Repeat gomb nyomva tartása mellett tartásuk lenyomva a Pause gombot legalább 4 másodpercig
3. Amennyiben a készülék külső tekercselésű festékszalaghoz van állítva, ezt a nyomtató 3 csipogással jelzi
4. Amennyiben a készülék belső tekercselésű festékszalaghoz van állítva, ezt a nyomtató 4 csipogással jelzi

Megjegyzés:

A gép a beállításokat kikapcsolás után is megjegyzi.

Külső tekercselésnél „OUT” a festék a hordozófólia külső felén van.

Belső tekercselésnél „IN” a festék a hordozófólia belső felén van.

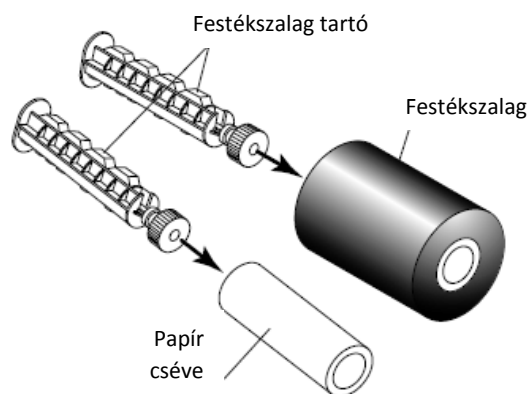
- **Belső feltekercselés festékszalag**



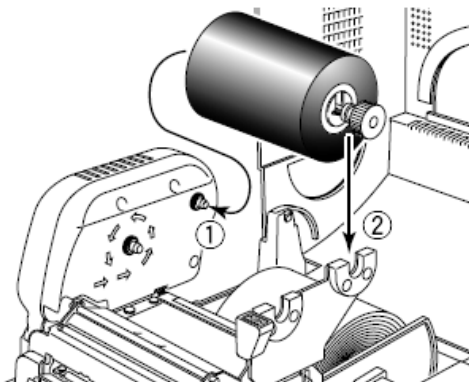
- **Külső feltekercselésű festékszalag**



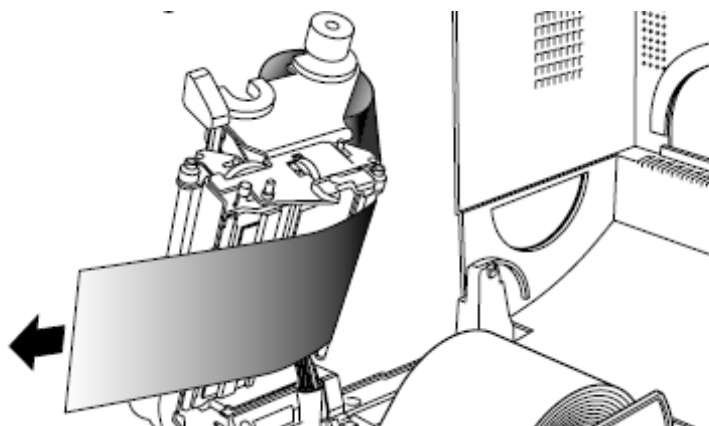
1. Ezután helyezzük a festékszalag tartóba a festékszalagot és az üres csévét.



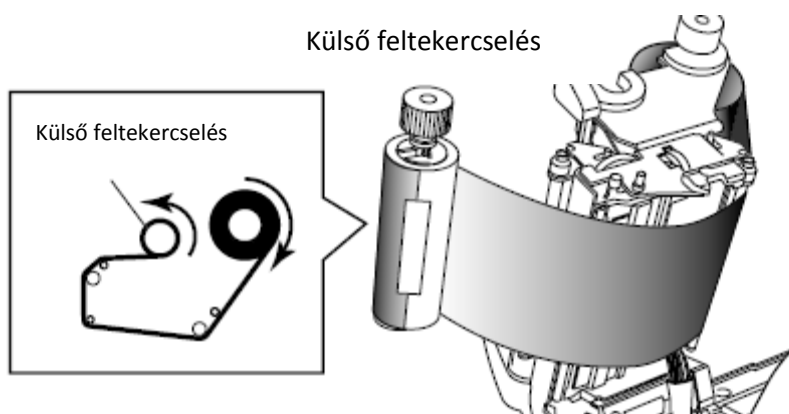
2. Helyezze a festékszalag tartó tengelyen levő új, használatlan festékszalagot a festékszalag vezető egységbe.



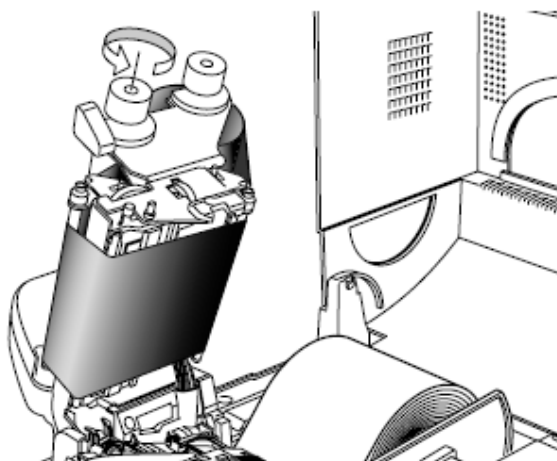
3. A kék fej nyitó fogantyú segítségével nyissuk fel a nyomtatófejet. A szalagot a képen látható módon húzzuk előre a nyomtatófej alatt. (Megj.: Figyeljünk, hogy a festékes része a szalagnak ne érjen a nyomtatófejhez.)



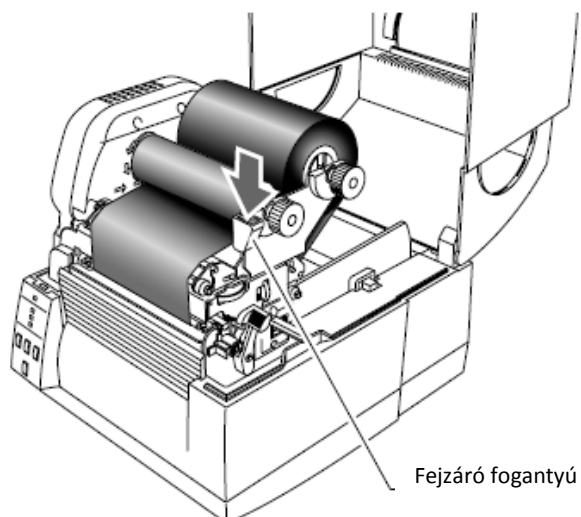
4. A festékszalag kihúzott végét ragasszuk a papír csévére.



5. Helyezzük a cséve tartó tengelyt a vezető egységbe, majd egy-két forgatással simítsuk ki a gyűrődéseket.



6. Zárjuk le a fejjáró fogantyúval a nyomtatófejet. Készen vagyunk a festékszalag behelyezésével.

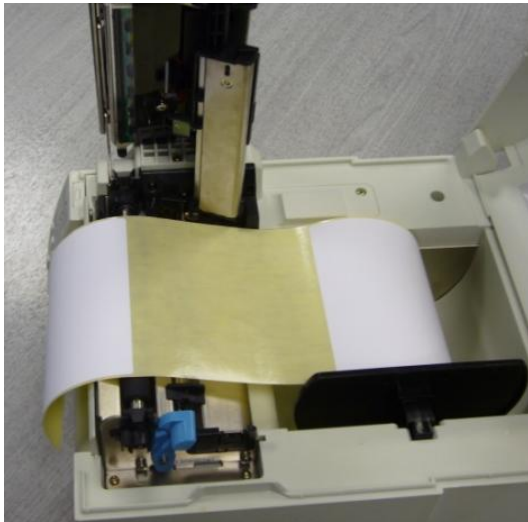


Nyomtató kalibrálása:

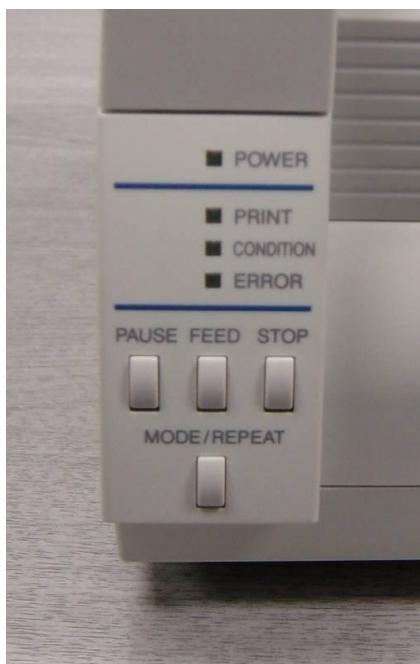
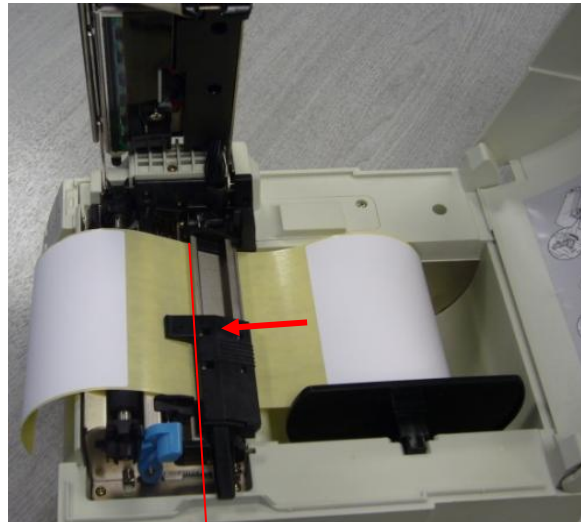
Töltse be a papírt a nyomtatóba úgy, hogy az első címke kilógjon a készülék elejéből, a második címkét pedig távolítsa el az etikett hátoldaláról, a fényképen látható módon.
(Megj.: a fotón a láthatóság kedvéért sárga hátoldalú papírral ábrázolva)

Zárja le a felső érzékelőt, úgy, hogy az alsó érzékelővel egy vonalban legyen (ennek pozicionálásában az érzékelőn lévő fehér háromszög segít), majd zárja le a nyomtatófejet.

Címke eltávolítva



Felső érzékelő lezárva



- Töltse be a papírt a fent leírtak alapján és zárja le a nyomtatófejet.
- Kapcsolja be a nyomtatót miközben a felső három gombot lenyomva tartja. (**PAUSE**, **FEED** és **STOP** gombok)
- A nyomtató bekapcsol a Power, Print és Condition kijelzők világításával. A felső gombokat elengedheti.
- Nyomja meg és tartsa lenyomva a **MODE** gombot. Emellett nyomja meg majd eressze el a **PAUSE** gombot.
- A készülék előre tolja a papírt kb. 1cm-el halk berregő hang mellett. A Condition kijelző villogni kezd és a Print kijelző elsötétül mialatt a papír mozog.
- Ezzel a kalibráció befejeződött. Ha nincsenek hibaüzenetek, nyomja meg a **STOP** gombot a beállítások mentéséhez.
- A Feed gomb lenyomásával ellenőrizheti a helyes kalibrálást.

Lehetséges hibaüzenetek

1. Ha a hibaüzenet kalibrálás után hallható papírtovábbítás közben, valószínű, hogy a készülék nem a megfelelő nyomtatási állapotban van.

Festékszalagos nyomtatás esetén (CLP 621, 631 modell) bizonyosodjon meg arról, hogy **TT - Termo transzfer**, illetve festékszalag nélküli nyomtatás esetén **DT - Direkt Termo** opció van kiválasztva.

A legegyszerűbb kiválasztási opció a két funkció kapcsolása között a **Mode** gomb nyomva tartása mellett a **Pause** gomb megnyomása és elengedése.

MODE+PAUSE

Egy csipogás jelzi a TT használatot, míg két csipogás a DT használatot.

2. Másik lehetséges hibaüzenet, ha a készülék nem tudja a kalibrációt végrehajtani, hogy a papírt hosszabb távon továbbítja (kb.2-3 cm), emellett az Error és Condition kijelzők elkezdnek villogni.

Általában a hiba az alsó- és felső érzékelők nem megfelelő összehangolása.

Mihelyt az érzékelőket újrapirozicionálta, a kalibrációs folyamat megismételhető.

Az automata kalibrációt néha megzavarhatja, ha a média nagyon vékony, vagy épp nagyon vastag, netán különleges színű. Ebben az esetben, további segítségnyújtásért kérjük, keresse fel Citizen kereskedőjét.

Érzékelési mód gyors kiválasztása

- Kapcsolja be a nyomtatót miközben a felső három gombot lenyomva tartja. (**PAUSE**, **FEED** és **STOP** gombok)
- A nyomtató bekapcsol a Power, Print és Condition kijelzők világításával. A felső gombokat elengedheti.
- Nyomja meg és tartsa lenyomva a **MODE** gombot. Emellett nyomja meg majd eressze el a **STOP** gombot. A STOP gomb megnyomásával válthat a két érzékelő típus között.
- Ha az érzékelő „**átláthatóra**” van kapcsolva, **egy csipogást** fog hallani és a **PRINT LED világítani fog**.
- Ha az érzékelő „**visszaverődésre**” van állítva, **két csipogást fog hallani** és a **PRINT LED villogni fog**.
- Nyomja meg a **STOP** gombot a beállítások mentéséhez.

MODE+STOP

Egy csipogás jelzi az átlátható módot, két csipogás jelzi a visszaverődés módot.